

รุ่น WM14-96
"Basic Version"



วิธีการเลือกรุ่น

WM14-96 - AV5 - 3 - D - S
1 2 3 4 5

1. รุ่นสินค้า
2. ช่วงการวัด
 - AV5 : VL-N : 185 ถึง 460 VAC / 5AAC
 - VL-L : 320 ถึง 800 VAC / 5AAC
 - AV6 : VL-N : 45 ถึง 145 VAC / 5AAC
 - VL-L : 78 ถึง 250 VAC / 5AAC
3. ระบบไฟ 1 เฟส
 - 3 : วัดได้ 1-2-3 เฟส สมดุลย์ / ไม่สมดุลย์
4. ไฟเลี้ยง
 - D : 230 VAC ±10% 50-60 Hz
 - 3 : 18 ถึง 60 VDC
5. ฟังก์ชันเพิ่มเติม (Option)
 - X : ไม่มี
 - S : RS485 ต่อคอมพิวเตอร์
 - SG : RS485 + Isolated Input

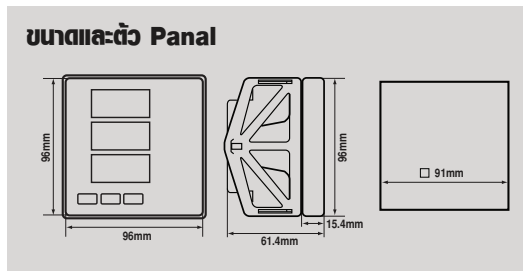
คุณสมบัติ

- ความแม่นยำ 0.5, F.S (กระแส / แรงดัน)
- สามารถแสดงผลหลายค่า มี Display 3 บรรทัด
- จอแสดงผลแบบ LED 3x3 digit, แบบ True-RMS แม่นยำสูง
- พารามิเตอร์วัดได้ : W, Wdmd, Var, VA, VAmdm, PF, V, A, An, Admd, Hz, Amax, Admd Max, Wdmd Max
- วัดค่าพลังงาน : kWh และ kVarh
- นับชั่วโมงการทำงานได้ (Hour Counter)
- ใช้งานได้ทั้งระบบ 1 เฟส, 3 เฟส และ 3 เฟสมี Neutral ได้
- มีรุ่นที่สามารถต่อร่วมกับคอมพิวเตอร์รุ่น RS422 / RS485 (option)

ข้อมูลทางเทคนิค

แรงดันที่วัดได้	AV5: 185 ~ 800VAC, AV6: 45 ~ 250VCA
กระแสที่วัดได้	ต่อผ่าน CT/5A สูงสุด 5,000A
การแสดงผล	เป็น LED ขนาด14mm. มีงทล็ก 3แถว สามารถเลือกดูพารามิเตอร์ตัวใดก็ได้
เวลาในการสุ่มข้อมูล	1400ครั้ง/วินาที ที่50Hz
ไฟเลี้ยง	230 VAC 50Hz (เลือกตอนสั่งซื้อ)
อุณหภูมิ/ ความชื้น	0 °C ถึง 50 °C ที่ความชื้น <90% RH
มาตรฐานการใช้งาน	IP65
ความแม่นยำ	กระแส(A): ±0.5% FS+1dgt PF: 1%+5 dgt แรงดัน(VL-N): ±0.5% FS+1dgt แรงดัน(VL-L): ±1.5% FS+1dgt กำลังงานจริง(W): ±1% FS+1dgt กำลังงานปรากฏ(VA): ±1% FS+1dgt กำลังงานแฝง(Var): ±2% FS+1dgt ความถี่ (Hz): ±0.1Hz
เอาต์พุต	RS422/RS485 ต่อคอมพิวเตอร์เท่านั้น (Option)
ชนิดโปรโตคอล (Protocol)	Modbus, Jbus Protocol
น้ำหนัก	400 กรัม
ขนาด (WxHxD)	96x96x63 มม.
การสิ้นเปลืองพลังงาน	4.5 VA (Power Consumption)

ขนาดและตัว Panel



การต่อสายร่วมกับคอมพิวเตอร์

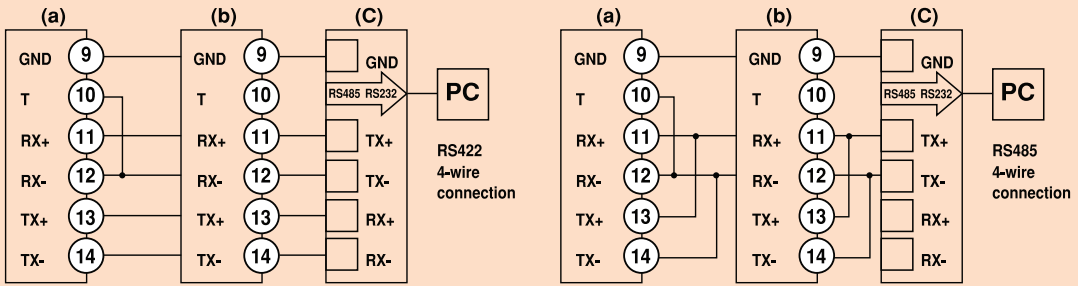
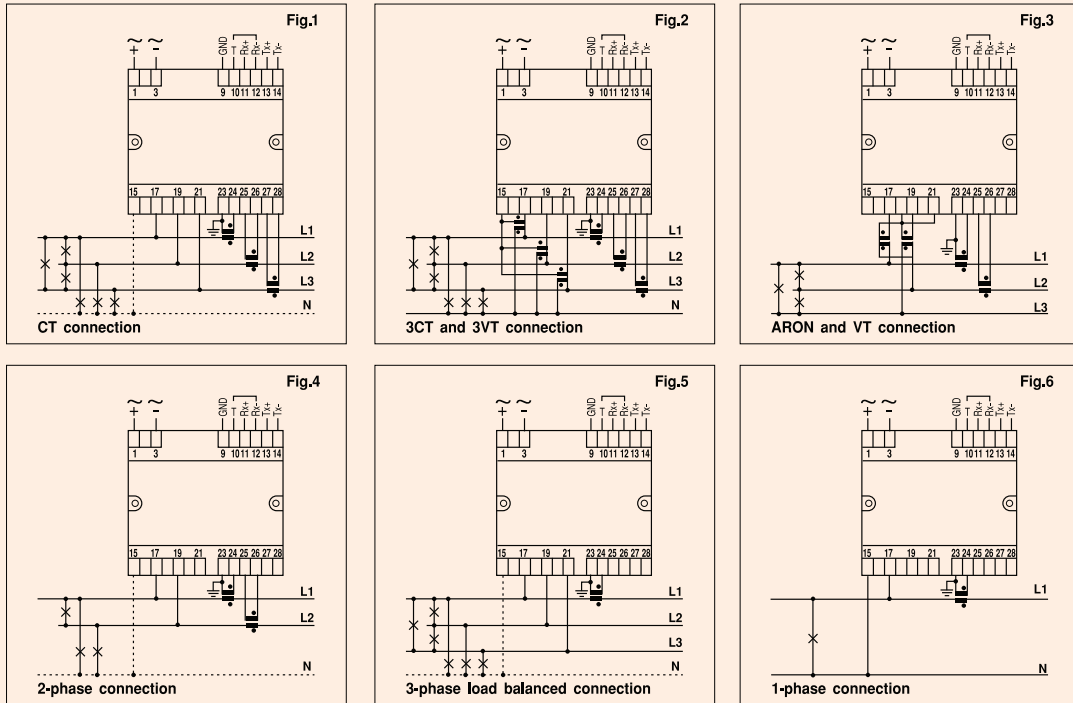


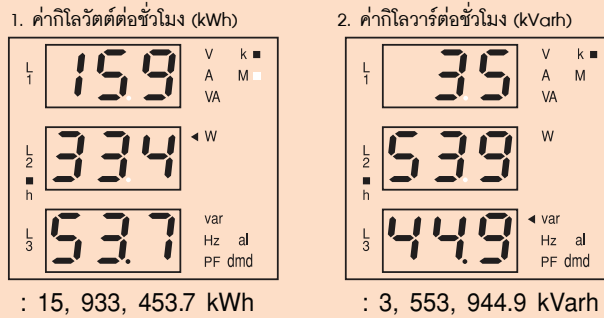
Fig. 7: a-Last instrument; b-1...n Instrument; c-RS485/232 series converter

ลักษณะการต่อสายแบบต่างๆ



* ไม่แนะนำการต่อสาย 3 เฟส พร้อมกัน ให้ใช้ร่วมกับ CT เท่านั้น

วิธีการอ่านค่าจอแสดงผล (kWh, kvarh)



รุ่น WM14-96 "Advance Version"



คุณสมบัติ

- ความแม่นยำ ±0.5 % F.S (กระแส / แรงดัน)
- สามารถแสดงค่าได้หลายค่า มี Display 3 บรรทัด
- จอแสดงผลแบบ LED 3x3 digit, แบบ True-RMS แม่นยำสูง
- พารามิเตอร์วัดได้ : W, Wdmd, Var, VA, VAdmd, PF, V, A, An, Admd, Hz, Amax, Admd MAX, Wdmd MAX
- วัดค่าพลังงาน : kWh และ kVarh
- นับชั่วโมงการทำงานได้ (Hour Counter)
- มีรุ่นที่สามารถเชื่อมกับคอมพิวเตอร์ RS485/RS422 (Option)
- ใช้งานได้ทั้งระบบ 1 เฟส, 3 เฟส และ 3เฟสมี Neutral 1

วิธีการเลือกรุ่น

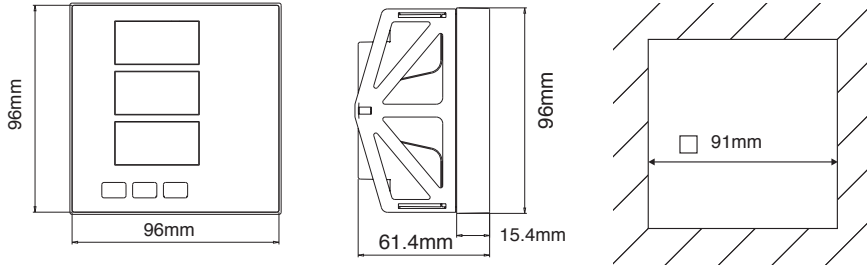
WM14-96 - AV5 - 3 - H - R2 - S1 - AX

- | | 1 | 2 | 3 | 4 | 5 | 6 | 7 |
|------------------------------------|--|---|---|---|---|---|---|
| 1. รุ่นสินค้า | | | | | | | |
| 2. ช่วงการวัด | | | | | | | |
| | AV5 : VL-N : 185 V ถึง 460 V / 5AAC
VL-L : 320 V ถึง 800 V / 5AAC
AV6 : VL-N : 45 V ถึง 175 V / 5AAC
VL-L : 78 V ถึง 250 V / 5AAC | | | | | | |
| 3. ระบบใช้งาน | | | | | | | |
| | 3 : วัดได้ 1, 2, 3 เฟส สมดุลย์ / ไม่สมดุลย์ | | | | | | |
| 4. ไฟเลี้ยง | | | | | | | |
| | L : 18 ถึง 60 VDC/AC
H : 90 ถึง 260 VDC/AC | | | | | | |
| 5. เอาต์พุต 1 | | | | | | | |
| | R2 : รีเลย์ 2 เอาต์พุต
O2 : open collector 2 เอาต์พุต | | | | | | |
| 6. เอาต์พุต 2 | | | | | | | |
| | XX : ไม่มี
S1 : พอร์ต RS485/RS422 | | | | | | |
| 7. ฟังก์ชันพิเศษเพิ่มเติม (Option) | | | | | | | |
| | AX : ฟังก์ชันขั้นสูง | | | | | | |

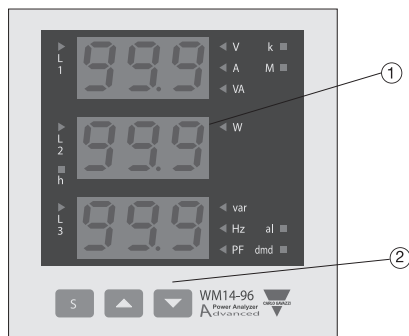
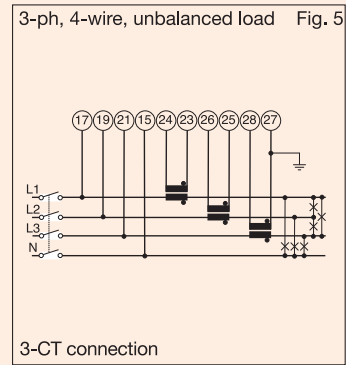
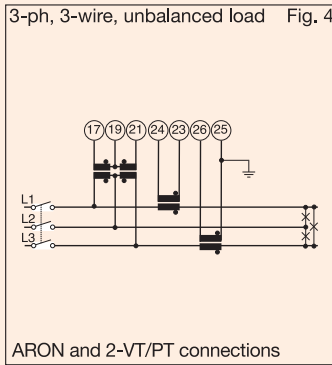
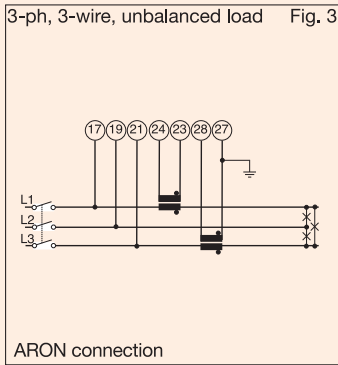
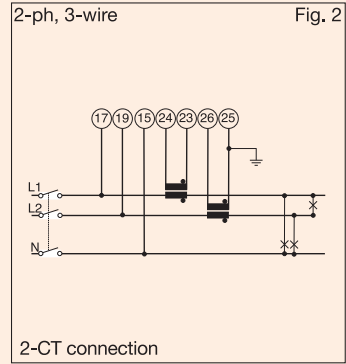
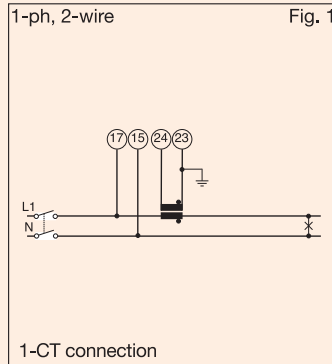
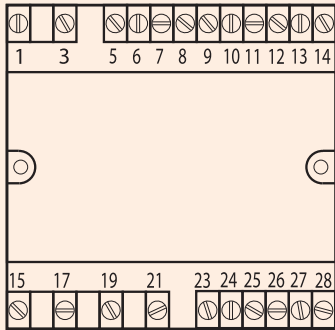
ข้อมูลทางเทคนิค

แรงดันที่วัดได้	AV5: 380 ~ 660VAC, AV6: 120 - 208VCA
กระแสที่วัดได้	ต่อผ่าน CT / 5A สูงสุด 60,000 A
การแสดงผล	เป็น LED ขนาด 14 มม. มี 3 หลัก 3 แถว สามารถเลือกดู พารามิเตอร์ ตัวใดก็ได้
เวลาในการสุ่มข้อมูล	1600 ครั้ง/วินาที ที่ 50 Hz
ไฟเลี้ยง	230 VAC 50 Hz (เลือกตอนสั่งซื้อ)
อุณหภูมิ/ ความชื้น	0 °C ถึง 50 °C ที่ความชื้น 90 % RH
มาตรฐานการใช้งาน	IP65
ความแม่นยำ	กระแส (A) : ±(0.5% FS+1 DGT) An : ±(1.5% FS+1 DGT) แรงดัน (VL-N) : ±(0.5% FS+1 DGT) แรงดัน (VL-L) : ±(1.5% FS+1 DGT) กำลังไฟฟ้าจริง (W) : ±(1% FS+1 DGT) กำลังงานปรากฏ (VA) : ±(1% FS+1 DGT) กำลังไฟฟ้าแฉง (Var) : ±(2% FS+1 DGT) ความถี่ : ±0.1 % Hz PF : ±(1% FS+5 DGT)
เอาต์พุต	RS422/RS485 ต่อคอมพิวเตอร์เท่านั้น (Option)
ชนิดโปรโตคอล (Protocol)	MODBUS RTU /JBUS
น้ำหนัก	400 กรัม
ขนาด (WxHxD)	96x96x63 มม.
การสิ้นเปลืองพลังงาน	6 VA (Power Consumption)

ขนาดและตัว Panel



ลักษณะการต่อสายแบบต่างๆ



- ปุ่มการทำงานหน้าเครื่อง
 - S** เป็นปุ่มกดเพื่อเข้าตั้งค่าโปรแกรมและกดตกลง
 - ▲ ▼** เป็นปุ่มสำหรับ
 - เลื่อนเพื่อใส่ค่า
 - เลื่อนเพื่อเลือกฟังก์ชันต่างๆ
 - เลื่อนหน้าจอแสดงผลเพื่อดูค่า
- LED ที่หน้าจอแสดงผล
 - แสดงการตั้งค่าพารามิเตอร์ต่างๆ
 - แสดงผลค่าพารามิเตอร์ที่กำลังวัดอยู่